



Fiskimálaráðið

Dagfesting: 11-03-2022

Uppskot til

Kunngerð um broyting í kunngerð um skiljirist í sambandi við fiskiskap við botntroli í føroyskum sjógvi

(Broytt fjarstöða millum rimar, møguleiki at brúka tvídeilda rist og beinleiðis veiða eftir svartkalva verður undantikin kravinum um rist)

§ 1

Í kunngerð nr. 119 frá 20. juli 2021 um skiljirist í sambandi við fiskiskap við botntroli í føroyskum sjógvi verða gjørdar hesar broytingar:

1. Inngangurin verður orðaður soleiðis:
“Við heimild í § 22, stk. 1, § 25, stk. 4, § 34, stk. 1, nr. 3 og § 64, stk. 2 í løgtingslóg nr. 152 frá 23. desember 2019 um sjófeingi (Sjófeingislógin), sum broytt við løgtingslóg nr. 106 frá 29. juni 2020, løgtingslóg nr. 185 frá 18. desember 2020 og løgtingslóg nr. 170 frá 21. desember 2021, verður ásett:”
2. § 1, stk. 2 verður orðað soleiðis:
“Stk. 2. Kunngerðin fevnir tó ikki um:
 - 1) beinleiðis veiðu eftir blálongu, langasporli, stinglaksi, kongafiski og flatfiski, fevnd av §§ 15-17 í kunngerð um fiskiskapin í føroyskum sjógvi við fiskiførum, sum eru skrásett í Føroyum,
 - 2) beinleiðis veiðu eftir gulllaksi, fevnd av kunngerð um at skipa fiskiskapin eftir gulllaksi í føroyskum sjógvi,

- 3) beinleiðis veiðu eftir svartkalva, sum merkir, at meira enn 50% av vektini í hvørjum háli er svartkalvi, og
- 4) fiskiskap við fiskiførum í bólki 4 T, sambært § 18, stk. 1, nr. 4 í løgtingslógini.”

3. § 2, stk. 2 verður orðað soleiðis:
“Stk. 2. Skiljiristin kann vera einkult ella tvídeild. Skiljiristin skal vera úr hörðum plasti, sum stendur mát undir trýsti. Ristsektiðin skal setast inn millum bellin og millumstykkið. Ristin skal hella niðureftir, soleiðis at fiskur, sum kemur aftur ímóti ristini, og sum sleppur millum rimarnar, fer ígjøgnum ristina og úr trolinum, ímeðan tann størri fiskurin, sum ikki sleppur millum rimarnar, fer niðureftir og aftur í trolposan. Ikki er loyvt at nýta hjáveiðiposa.”
4. Skjal 2 í kunngerð nr. 119 frá 20. juli 2021 um skiljirist í sambandi við fiskiskap við botntroli í føroyskum sjógvi verður orðað sum ásett í skjali 2.
5. Skjal 3 í kunngerð nr. 119 frá 20. juli 2021 um skiljirist í sambandi við

fiskiskap við botntroli í føroyskum
sjógvi verður orðað sum ásett í skjali 3.

§ 2

Henda kunngerð kemur í gildi dagin eftir,
at hon er kunngjørd.

Fiskimálaráðið, xx. xx 2022

Árni Skaale
landstýrismaður

/ Rógvi Reinert

Krøv til einkultu skiljiristina

- 1) Ristin skal vera úr hörðum plasti, (plastrør við komposit ella líknandi tilfari), sum stendur mát undir trýsti.
- 2) Stødd á rist innan fyri rammuna: Í minsta lagi 1,700 m høg og í minsta lagi 1,230 m breið.
- 3) Fjarstøðan millum rimarnar skal vera í minsta lagi 50 mm.
- 4) Rimarnar skulu ikki vera tjykkri enn 16 mm í tvørmáti.
- 5) Ristin skal hava tveir tvørstívarar. Fjarstøðan frá rammuni til tvørstívaran skal vera í minsta lagi 53 cm, og fjarstøðan millum tvørstívararnar skal vera í minsta lagi 53 cm.
- 6) Tvørstívararnir skulu ikki vera tjykkri enn 40 mm í tvørmáti.
- 7) Netíð í ristsektiðini skal vera 160 mm heilur meski og tráður í mesta lagi 6 mm dupult polyethylen.
- 8) Leiðipanelini skulu vera 60 mm heilur meski og tráður 3,0 mm einkult polyethylen.
- 9) Ristin skal setast í sambært góðkendari tekning, sí skjal 3.

Krøv til tvídeildu skiljiristina

- 1) Ristin skal vera úr hörðum plasti, (plastrør við komposit ella líknandi tilfari), sum stendur mát undir trýsti.
- 2) Stødd á rist innan fyri rammuna: Í minsta lagi 1,700 m høg og í minsta lagi 1,230 m breið.
- 3) Fjarstøðan millum rimarnar skal vera í minsta lagi 50 mm.
- 4) Rimarnar skulu ikki vera tjykkri enn 16 mm í tvørmáti.
- 5) Ristin er í tveimum pørtum. Fjarstøðan millum rammurnar í hvørjum parti skulu innan fyri rammuna vera í minsta lagi 0,800 m.
- 6) Báðir partar av ristini skulu vera benslaðir saman við minst fyra benslum, deilt yvir alla breiddina. Tráðurin, sum benslað verður við, skal ikki vera tjykkri enn 8 mm nylon.
- 7) Netíð í ristsektiðini skal vera 160 mm heilur meski og tráður í mesta lagi 6 mm dupult polyethylen.
- 8) Leiðipanelini skulu vera 60 mm heilur meski og tráður 3,0 mm einkult polyethylen.
- 9) Ristin skal setast í sambært góðkendari tekning, sí skjal 3.

Kanningarpunkt

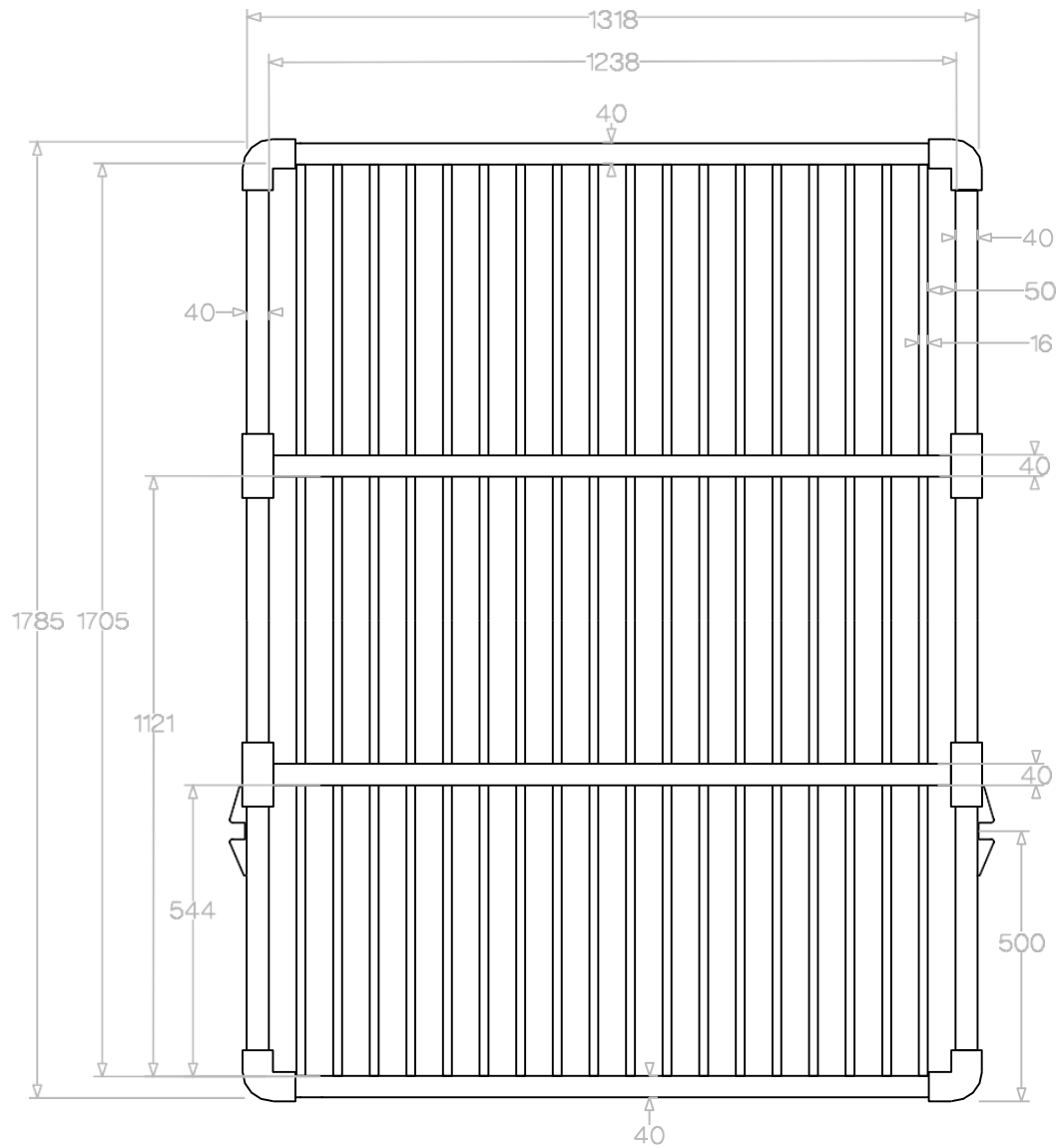
- 1) Yvirnetið og undirnetið verður leysað saman við 3 knútum í leysinum.
- 2) Ristin skal, millum fremra enda á ristini til aftara enda á ristini, hella 8 meskar.
- 3) Frá ovara horni á ristini og niður til leysið skulu vera 15 opnir meskar. (merkt)
- 4) Frá niðara horni á ristini og upp til leysið skulu vera 4 opnir meskar. (merkt)
- 5) Leysið skal vera monterað 0,5 m upp frá niðara horni á ristini. (merkt)
- 6) Leiðipanelið framman fyri ristina skal festast sambært góðkendari tekning. Verður leysað 2 knútar í leiðipanelinum og 1 knút í ristnetinum.

- 7) Leiðipanelið aftan fyri ristina skal festast sambært góðkendari tekning, skal benslast í niðara enda á ristini, og síðani verður tað leysað upp eftir leggi. 2 knútar í leiðipanelinum og 1 knút í ristnetinum. Endin verður síðani seymaður í upptøkurnar, har stykkið er skorið úr ristnetinum.”

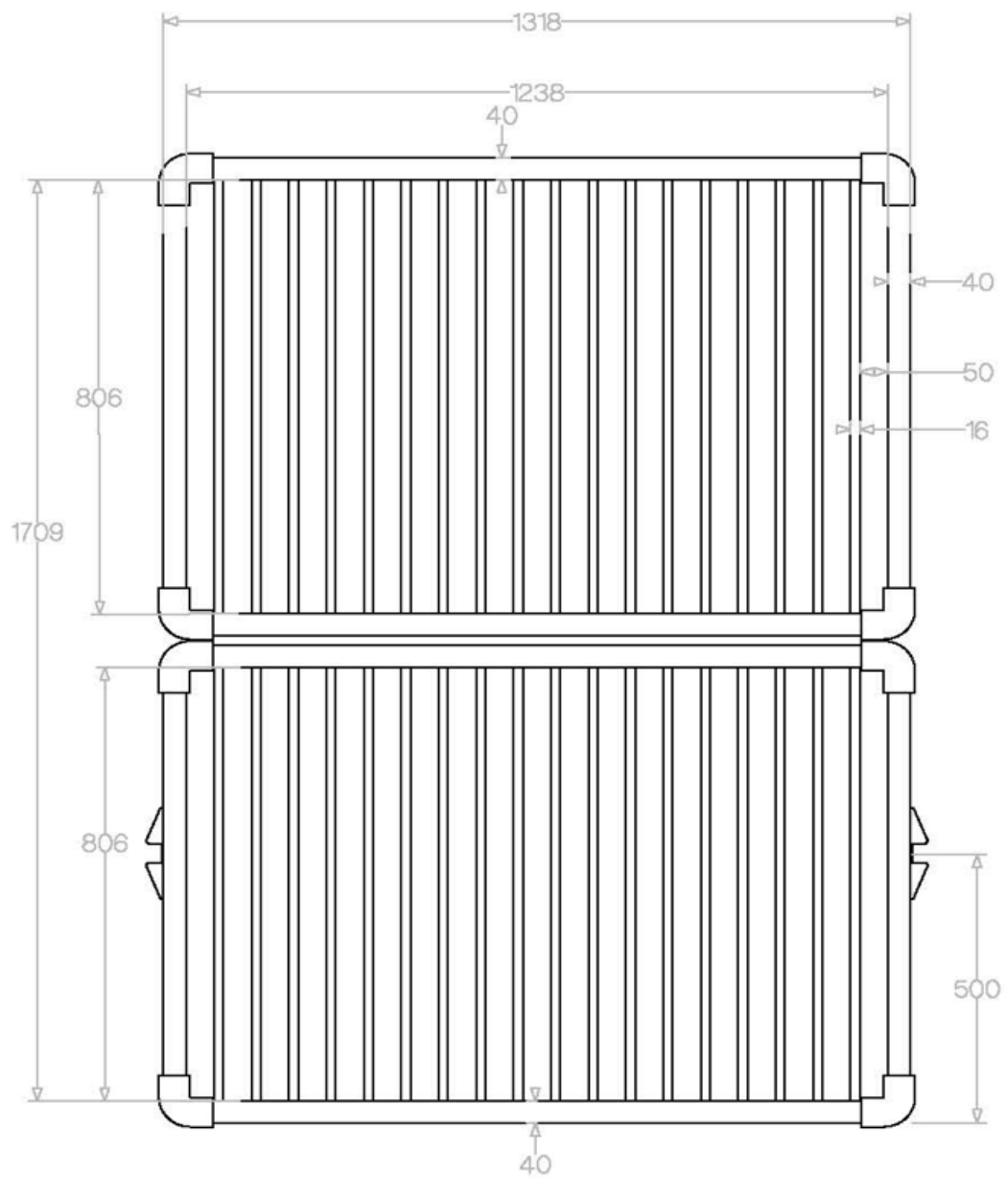
Skjal 3

“Skjal 3

Tekning av einkultari skiljirist við 50 mm fjarstöðu millum rimarnar



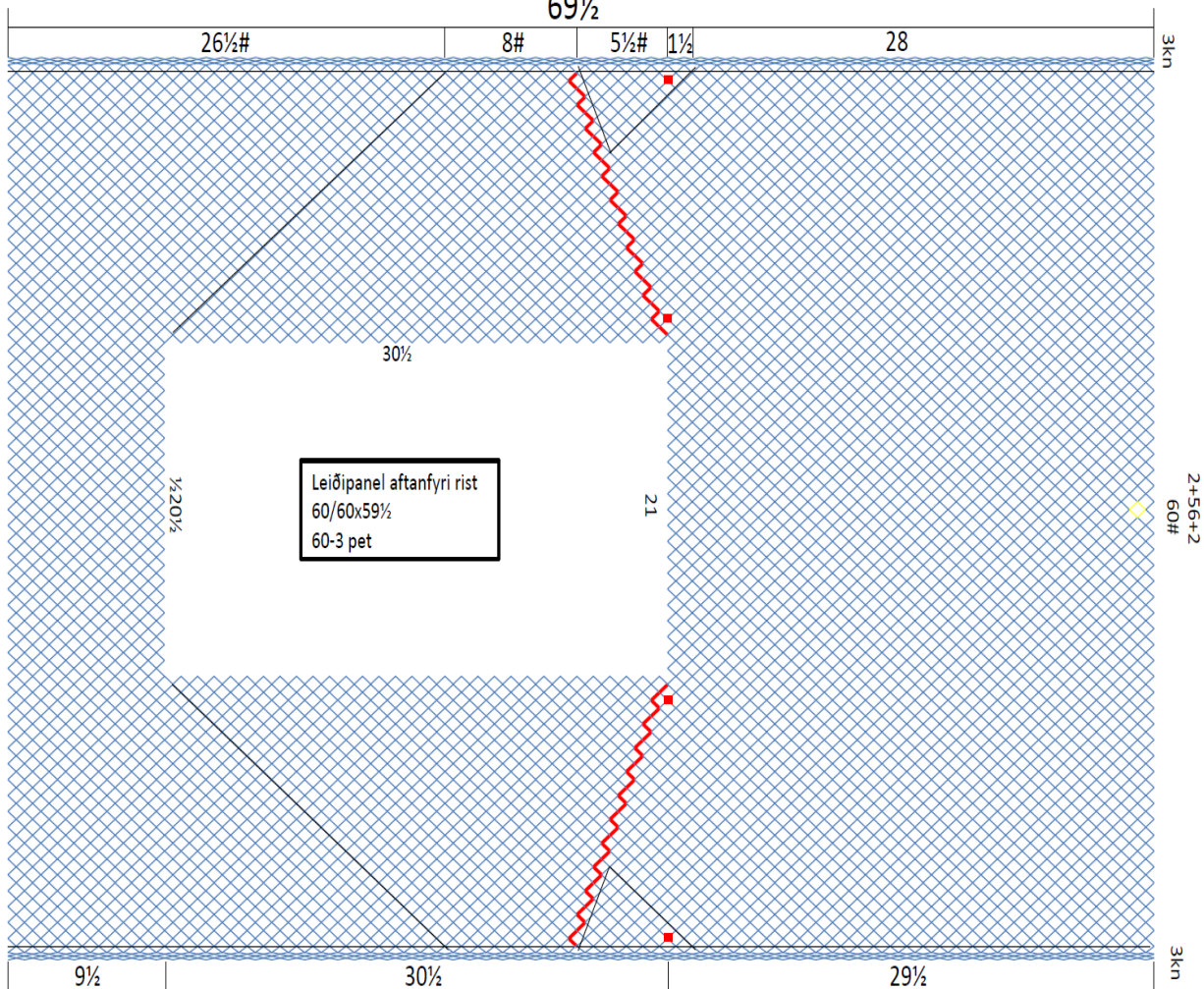
Tekning av tvídeildari skiljirist við 50 mm fjarstöðu millum rimarnar



Yvirnet

Net: 160-2x6mm pet

69½

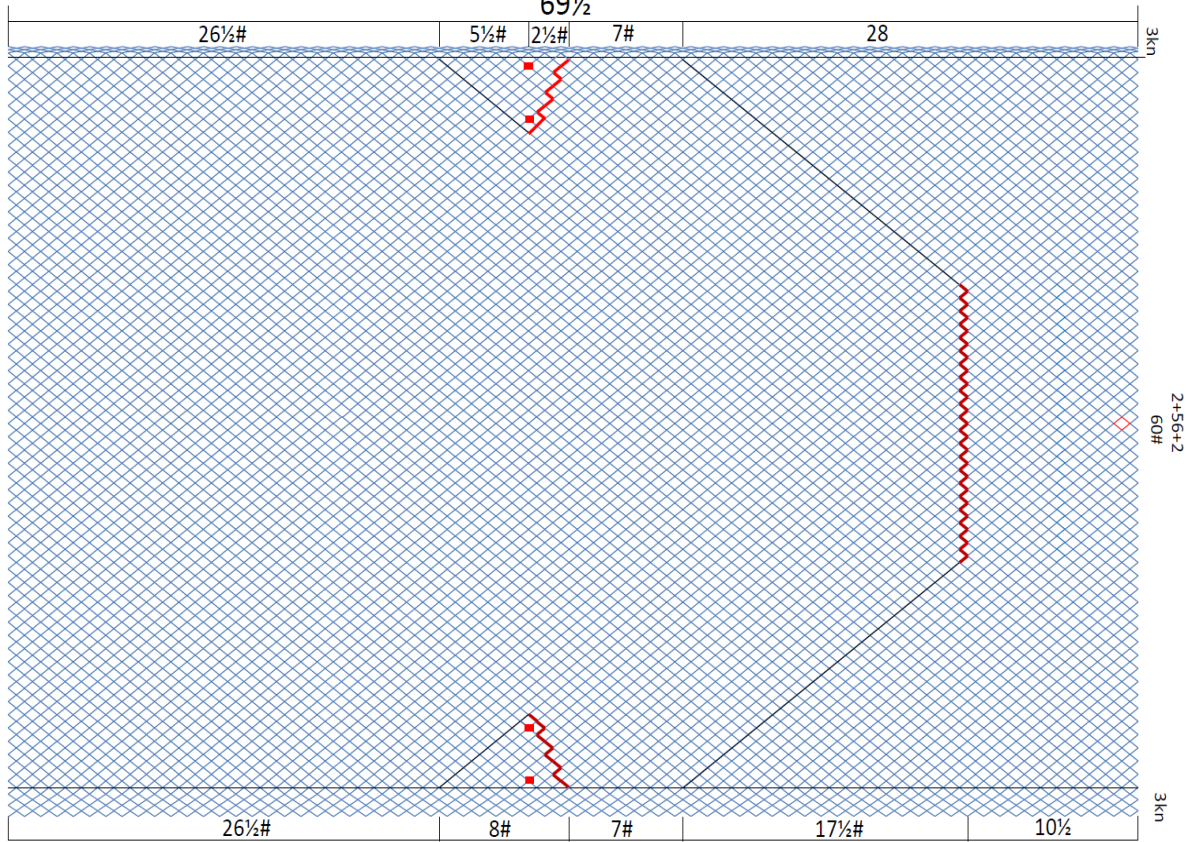


Leysið fest, 50 cm upp frá mitt á botn stong.

Undirnet

Net: 160-2x6mm pet

69½



Leiðipanel frammanfyri rist

60/60x85½

60-3 pet

